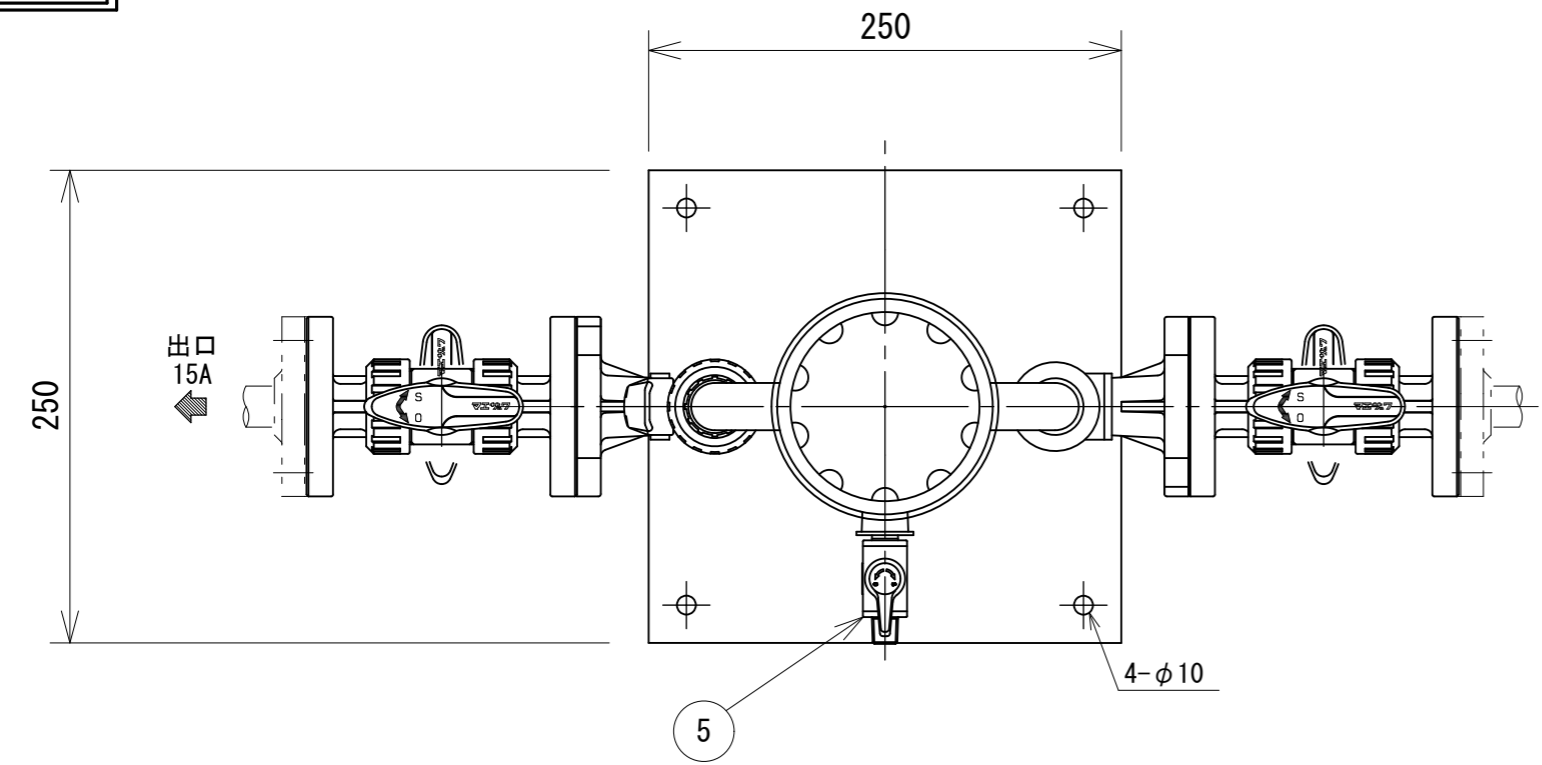
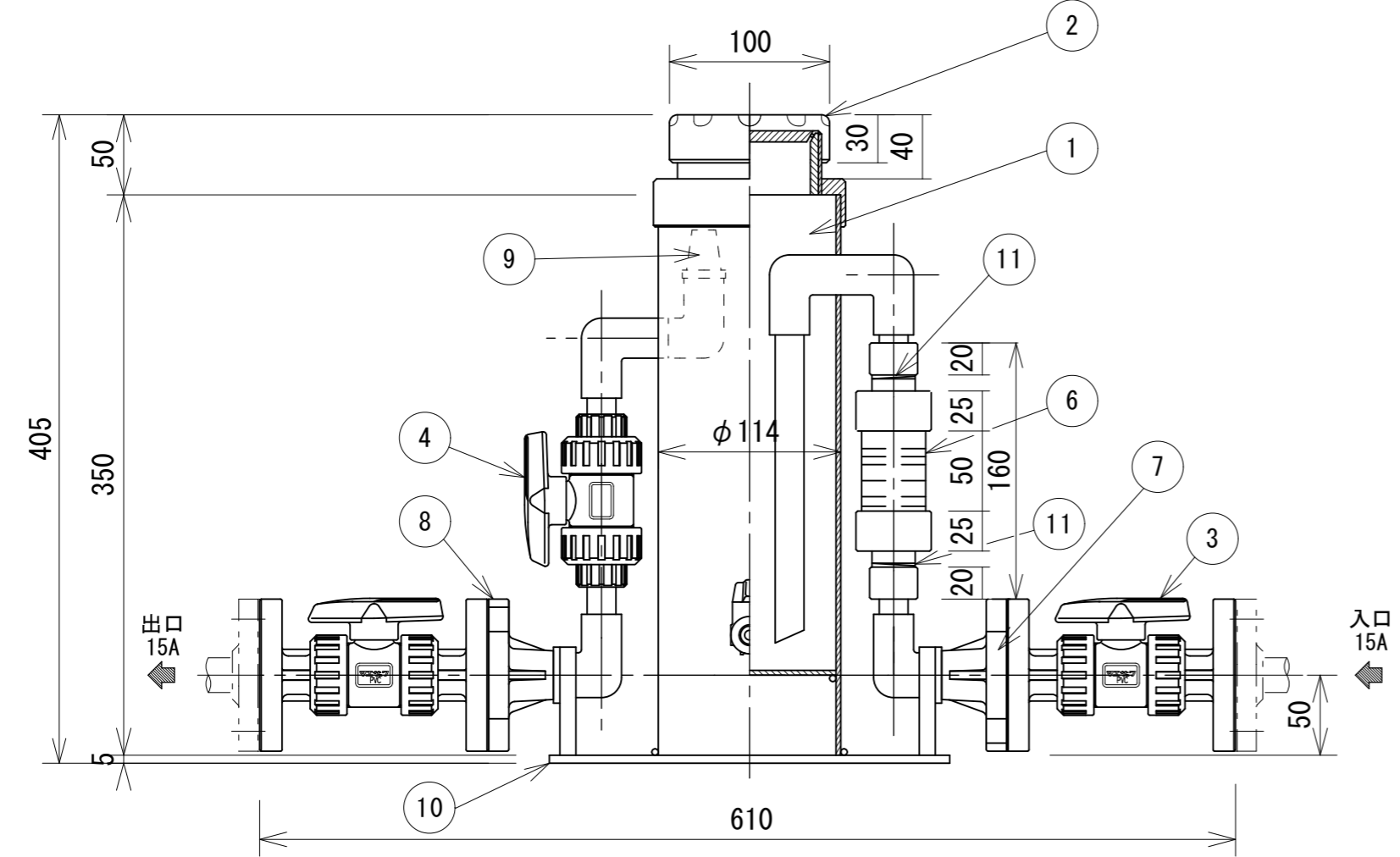
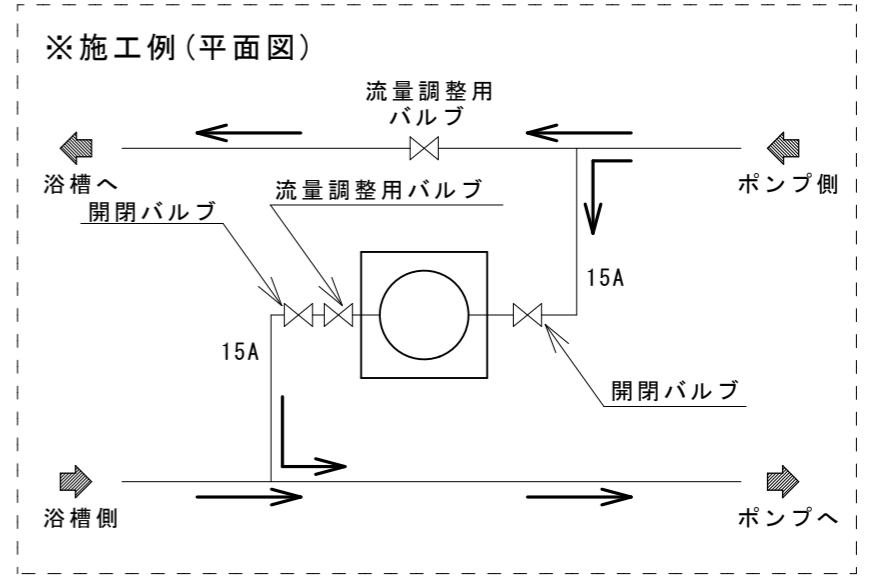


屋外用



入口
15A
←
(相手フランジ・パッキン
ボルト・ナットは現場手配)



-注記-

- ・除菌くんはポンプの出口側に設置し、施工例を参考に分岐配管の施工を行って下さい。
- ・薬剤はレジオクリーン(顆粒)を推奨します。
- ・凍結の可能性がある場合は保温等の処置を行って下さい。

11	オ リ ン グ	EPDM	2	P-16
10	ベ ー ス プ レ ー ト	PVC	1	グレー
9	ス リ ッ ト ス ト レ ー ナ ー	PC	1	PC
8	フ ラ ン ジ	PVC	1	13A-10K
7	フ ラ ン ジ	PVC	1	15A-10K
6	流 量 計	ア ク リ ル	1	Oリング (P-32/EPDM)
5	ミ ニ コ ッ ク	PVC	1	VC13 (ホースニップル)
4	自 在 型 ポ ー ル バ ル ブ	PVC	1	VBTU13
3	自 在 型 ポ ー ル バ ル ブ	PVC	2	VBFU15
2	上 蓋	PVC	1	Oリング (P-70/EPDM)
1	本 体	PVC	1	

変更箇所	担当	日付	品番	部 品 名 称	材 質	数 量	摘 要	
			承認	中山	図面	型式 JKK-SLZ カンタン!!除菌くん 株式会社ダイレオ JKK-SLZ		
			審査	中山	名称			
			設計	小川				
			製図	炭多	尺度			図面番号
			日付	2017/03/16	1/4			親図面
						サイズ	A 3	